

入院時ご用意していただくものについて

○手続き等に必要なもの

- 入院保証金 ¥100,000 円
- 本人の印鑑（日用品費管理の為、当院に預けていただきます）
- ご家族様の印鑑（入院手続きに必要となります）
- 入院後当面の日用品費（目安：¥20,000）

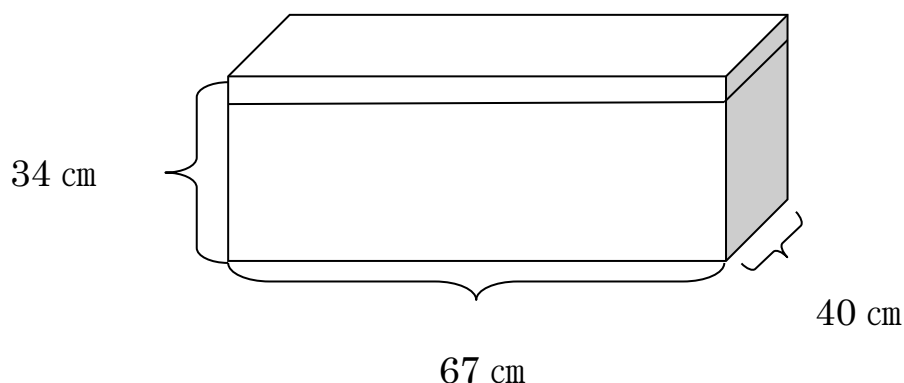
○衣類、洗面用具など

- 普段着：7 枚（春夏は半袖のTシャツやポロシャツ、秋冬は長そでのもので）
- トレーナーやカーディガン：必要な方は 3~4 枚（春夏は薄手の長そで等、秋冬はトレーナー等の厚手のもの）
- ズボン：7 枚 □ 下着：上下 7 組 □ くつ下：7 組
- ベスト等の羽織りもの：2 枚程（洗濯機洗いができるもの）
- パジャマ：2 組（着ない方は、それに代わるもの）
- 履物（室内用、外用） □ 外出時の帽子 □ タオルやハンカチ：必要な方は必要枚数
- 入れ歯ケース、ポリドント：必要な方のみ □ 紙おむつ（残っているもの）
- コップ □ 歯磨き粉 □ 歯ブラシ □ 髭剃りシェーバー（充電式のものでお願いします。乾電池式不可）

○防災用品

- 防災頭巾 □ 防災用タオル（フェイスタオル）

- 衣類ケース：1 箱（衣類の管理を本人もしくは病院が行う為、下記のケースをご用意ください。また、衣類は下記のケースに収まる様にしてください。透明色のものをご用意ください。）



注意事項

- 入浴用タオルはすべて衛生上、感染症防止の為、リースにさせていただいております。
- 食事用エプロンはすべて衛生上、感染症防止の為、使い捨てとさせていただいております。
- 尿、便失禁した際には、当院で衣類をハイター消毒します。色落ち等してしまう場合がございます。ご了承ください。
- 刃物やライター等の火器の持ち込みは行わないでください。
- アルコール類、薬物の持ち込みは行わないでください。（他院処方薬は含まない）
- 衣類のサイズはゆったりとして、着脱が楽なもの。
- 全て、洗濯機で洗え、乾燥器にかけても良いもの。
- ズボンは足首のすぼんでいないもの。
- ウエストにひもがないもの。
- 汚れ、破れ、サイズの小さいものは持参しないでください。
- 食べこぼし、飲みこぼし、失禁などで頻回に着替える方は、洗濯が間に合わなくなる事があります。その為、追加で衣類をお願いする場合がございます。
- 衣類、履き物の等の持ち物全てに、名前を記入してください。

※入院時に持参した衣類や日用品を、看護師が確認させていただきます。当院にて不要なものは、そのままお持ち帰りいただく事となります。また、足りないものや、改めて必要なものは、看護師がお伝えいたします。

ご不明な点などございましたら、下記までご連絡ください。

第一駿府病院 1 病棟
Tel054-245-6251